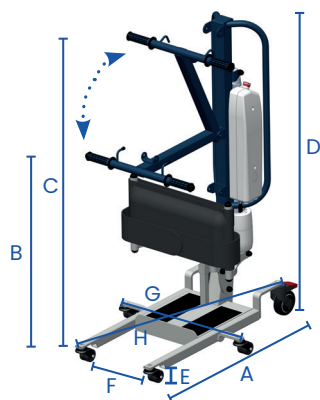


# BLUE EASYLEV 3

## COMPACT

Son piètement fixe lui permet de s'adapter à tous les espaces, même ceux exigus comme des WC.



### Dimensions

- A. Longueur totale: 84 cm
- B. Hauteur utile mini: 62 cm
- C. Hauteur utile maxi: 157 cm
- D. Hauteur totale: 115 cm
- E. Hauteur du châssis: 8 cm
- F. Largeur embase mini: 39 cm
- G. Largeur embase maxi : 60,5 cm
- H. Diamètre de giration: 89 cm

### RÉFÉRENCE

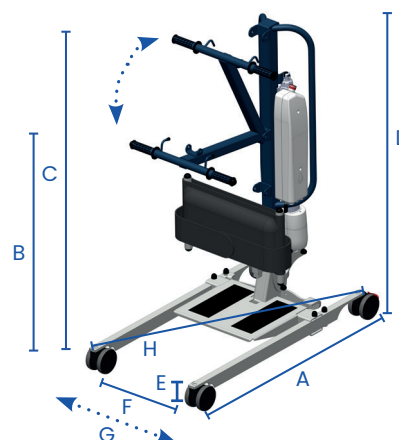
BEASYLEV3-CBLI (piètement fixe)

# BLUE EASYLEV 3

## ECP MECANIQUE OU ELECTRIQUE

Son piètement à écartement mécanique ou électrique le rend compatible avec tous types de fauteuils. Selon les besoins du patient, une plateforme abaissée est disponible. L'écartement électrique est privilégié pour les patients les plus corpulents.

**Qualité de roulage améliorée grâce à ses roues de diamètre 100 à double roulements à billes.**



### Dimensions

- A. Longueur totale: 100 cm
- B. Hauteur utile mini: 63 cm
- C. Hauteur utile maxi: 156 cm
- D. Hauteur totale: 119,5 cm
- E. Hauteur du châssis: 11,5 cm
- F. Largeur embase mini: 57 cm
- G. Largeur embase maxi :
  - écartement mécanique : 81 cm
  - écartement électrique : 80 cm
- H. Diamètre de giration: 112 cm

### RÉFÉRENCES

BEASYLEVECP3-CBLI (ECP mécanique)  
BEASYLEV+3-CBLI (ECP électrique)