

## FICHE PRODUIT : RELEVEUR-MOBILE EASYLEV 2 PLUS



### Descriptif :

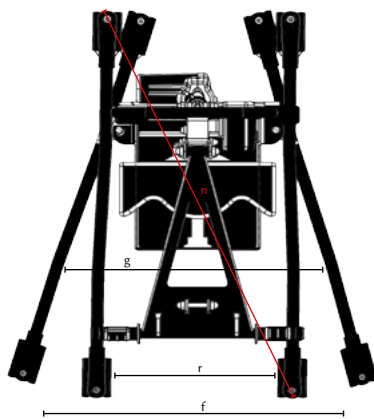
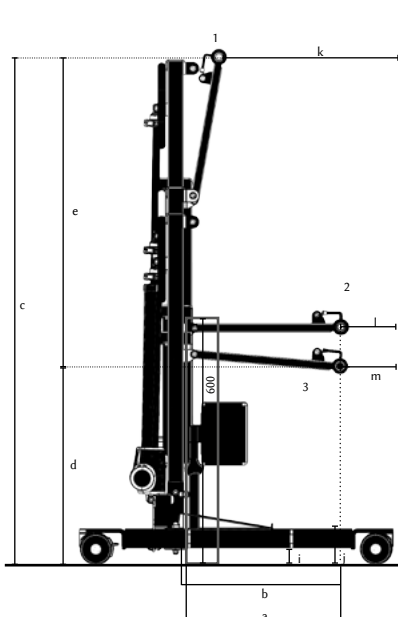
- Châssis en acier
- Tôles découpe laser et pliage, tubes et profilés
- Peinture époxy au four
- Roues à roulement à billes
- Poids total 43 kg
- Charge maximale : 150 kg
- Durée de vie du produit : 8 ans\* (hors partie électrique)
- \* Sous condition d'un entretien régulier

- Dispositifs médicaux (93/42/CE amendée par la Directive 2007/47/CE)
- Compatibilité électromagnétique (2004/108/CE)
- Conformité aux normes suivantes :
  - NF EN 60601-1 : 2007
  - NF EN 60601-1-2 : 2007
  - NF EN ISO 10535 : 2007
- Moteur à courant continu basse tension 24V =
- Puissance 24 V/120 VA
- Force de poussée maximale : 3 000 N
- Force de poussée maximale vérin d'écartement des pieds 3 000 N
- Course : 49 cm
- Protection électronique en cas de surcharge
- Classe de protection : II
- Type de protection : IP X4
- Arrêts de fin de course par contacteur
- Boîtier en ABS
- Télécommande à câble spiralé, faible tension 24V =
- Protection contre les surcharges par thermo-rupteurs
- Niveau sonore : inférieur à 55 dB à 1 mètre

### Caractéristiques Techniques Motorisation :

- Bloc batterie amovible
- Affichage digital de l'autonomie
- Boutons de commande sur le bloc batterie
- Cordon Secteur
- Bouton d'arrêt d'urgence
- Télécommande 4 fonctions Protection IPX4
- Descente électrique de sécurité
- Branchement cordon secteur pour charge de la batterie
- Chargeur mural indépendant (en option)

### Caractéristiques Dimensionnelles :



		Dimensions (en mm)
1	Position la plus élevée	/
2	Position de la portée maximale	/
3	Position la plus basse	/
a	Portée maximale à 600 mm	500
b	Portée max à la base	470
c	Hauteur maximale du CSP**	1620
d	Hauteur minimale du CSP**	690
e	Course de levage	930
f	Largeur interne maximale	940
g	Largeur interne à la portée maximale	770
h	Largeur interne minimale	500
i	Garde au sol	34
j	Hauteur de la base	110
k	Distance minimale entre le mur et le CSP** à la hauteur max	470
l	Distance minimale entre le mur et le CSP** à la portée max	120
m	Distance minimale entre le mur et le CSP** à la hauteur min	130
n	Diamètre de rotation	1110