

VERTICALISATEUR : WAYUP 300



FABRICATION ACIER
CAPACITÉ MAXIMALE : 300 kg
DISPOSITIF MÉDICAL DE CLASSE 1

TOUS NOS APPAREILS SONT CONFORMES À LA NORME NF EN ISO 10535 : 2007.

Sommaire

Guide de Montage / Verticalisateur : WAYUP 300

| | |
|--|-------|
| • Utilisation Contenu | 1 |
| • Instructions de Montage | 2-3 |
| • Utilisation de l'Appareil | 4-7 |
| • Utilisation de la Motorisation | 8 |
| • Utilisation de la Sangle | 9-10 |
| • Réutilisation Étiquetage | 11-13 |
| • Maintenance Préventive et Contrôle de Sécurité | 14-15 |
| • Consignes Générales de Sécurité | 16 |
| • Caractéristiques Techniques et Dimensionnelles | 17 |
| • Pièces Détachées | 18 |
| • Nettoyage et entretien | 19 |
| • Caractéristiques Techniques Motorisation | 20-22 |
| • Guide de Dépannage | 23 |
| • Garantie | 24 |



Utilisation

Le verticalisateur WAYUP 300 est un dispositif médical de classe I conformément à la directive 93/42/CE (annexe IX).

Il peut être utilisé en centres hospitaliers, cliniques, maisons de retraite, EHPAD à domicile... et doit être manié par un professionnel de santé.

Il est conçu pour une utilisation à court terme avec une sangle appropriée.

Cet appareil a été conçu pour les patients pesant jusqu'à 300 kg.

Les conditions climatiques pour l'utilisation du WAYUP 300 sont les suivantes : température ambiante de 0 ° C à 40 ° C, une humidité de 20% à 80% et une pression d'air de 700 à 1060 hPa.

L'appareil peut être utilisé dans la salle de bain (sans contact avec l'eau) ou les toilettes.

Les maladies telles que l'ostéogénèse imparfaite, l'ostéoporose, maladie de la colonne vertébrale, maladie mentale ou épilepsie peuvent être des contre-indications.

Les verticalisateurs (lève-personnes/releveur-mobiles) permettent au patient d'être relevé depuis un lit, un fauteuil de repos, des toilettes ou un fauteuil roulant afin d'être transféré tout en étant actif.

Contenu

Les éléments répertoriés dans le tableau suivant sont inclus avec l'appareil

| Carton | Désignation | Quantité |
|--------------|------------------------------|----------|
| WAYUP 300 | Verticalisateur | 1 |
| | Bloc de contrôle et batterie | 1 |
| | Télécommande | 1 |
| | Manuel d'utilisation | 1 |

Instructions de Montage

AVANT D'UTILISER VOTRE VERTICALISATEUR (Lève-Personnes/Releveur-Mobiles), IL EST NÉCESSAIRE DE VÉRIFIER QUE :

- Les roues tournent et roulent normalement.
- Le fonctionnement des freins des roues arrières est correct.
- Il n'y a aucune usure, ni déformation, sur les crochets.

ATTENTION :

- Pour préserver les inserts, ne pas serrer trop fort.
- Le montage se fait freins bloqués.

Étape 1 :

- Sortir et déballer l'appareil du carton
- Votre appareil est prêt à être utilisé.

1



Instructions de Montage

CONSEILS D'UTILISATION :

- Votre Verticalisateur (Lève-Personnes/Releveur-Mobiles) est conçu pour soulever des personnes, il ne faut pas s'en servir pour d'autres usages.
 - Vérifier que le poids du patient ne dépasse pas le poids maximum que le Verticalisateur (Lève-Personnes/Releveur-Mobiles) peut soulever.
 - Il ne faut pas forcer les commandes et les dispositifs du Verticalisateur (Lève-Personnes/Releveur-Mobiles), ils sont tous faciles à utiliser et n'ont pas besoin de force.
 - Manoeuvrer le Verticalisateur (Lève-Personnes/Releveur-Mobiles) en poussant les anses ou les poignées, jamais en poussant le patient.
 - Il faut manipuler le Verticalisateur (Lève-Personnes/Releveur-Mobiles) avec précaution quand on transfère un patient et avec une vitesse adaptée à la situation.
 - Circuler avec le Verticalisateur (Lève-Personnes/Releveur-Mobiles) sur des surfaces plates et lisses. Il n'est pas recommandé de l'utiliser sur une pente de plus de 5°: si vous êtes obligé de circuler sur une rampe, il est conseillé qu'une seconde personne vous aide. Il ne faut jamais utiliser un Verticalisateur (Lève-Personnes/Releveur-Mobiles) électrique sous une douche.
 - Il ne faut jamais recharger les batteries d'un Verticalisateur (Lève-Personnes/Releveur-Mobiles) à proximité d'un bain ou d'une douche.
-

Utilisation de l'Appareil

- Les verticalisateurs (lève-personnes/releveur-mobiles) sont utiles et efficaces quand un patient a un certain degré de dépendance et a besoin d'un soignant pour effectuer les soins de base.

- Ils contribuent à la stimulation du patient et à sa mobilité ; stimulent le système cardiaque ; luttent contre l'ostéoporose et les troubles associés à l'immobilité tels que les chutes lors des transferts ; stimulent l'activité du cerveau favorisant ainsi le maintien de la continence urinaire et fécale ; améliorent l'activité intestinale et la fonction de la vessie.



- Afin d'utiliser un verticalisateur (lève-personne/releveur-mobile), il est nécessaire d'évaluer les capacités physiques du patient.

- Lorsqu'on utilise un verticalisateur (lève-personne/releveur-mobile), les patients peuvent être séparés en deux catégories :

1. Patients à faible tonicité musculaire
2. Patients à tonicité musculaire moyenne

- Comment s'utilise un verticalisateur (lève-personnes/releveur-mobile)(1) :

- Les patients à faible tonicité musculaire doivent être transférés dans une position semi-assise.



Utilisation de l'Appareil

- Comment s'utilise un verticalisateur (lève-personnes/releveur-mobile)(2) :
- Les patients à tonicité musculaire moyenne doivent être transférés en position debout.



- Afin de tirer ou pousser l'appareil, les mains doivent être positionnées de la façon suivante.
- Ne pas positionner les mains sur la partie inférieure.



- De plus, les tibias du patient doivent être en contact avec le cale-tibia en permanence.
- Le positionnement du cale-tibia doit être réalisé par un professionnel de santé.



CONSEILS D'UTILISATION :

- Votre releveur mobile est conçu pour soulever des personnes, il ne faut pas s'en servir pour d'autres usages.
- Vérifier que le poids du patient ne dépasse pas le poids maximum que le releveur mobile peut soulever.
- Il ne faut pas forcer les commandes et les dispositifs du releveur mobile, ils sont tous faciles à utiliser et n'ont pas besoin de force.
- Manoeuvrer le releveur mobile en poussant les anses où les poignées, jamais en poussant le patient.
- Il faut manipuler le releveur mobile avec précaution quand on transfère un patient et avec une vitesse adaptée à la situation.
- Circuler avec le releveur mobile sur des surfaces plates et lisses. Il n'est pas recommandé de l'utiliser sur une pente de plus de 5°: si vous êtes obligé de circuler sur une rampe, il est conseillé qu'une seconde personne vous aide. Il ne faut jamais utiliser un releveur mobile électrique sous une douche.
- Il ne faut jamais recharger les batteries d'un releveur mobile à proximité d'un bain ou d'une douche.

Utilisation de l'Appareil



FREINAGE:

Les freins sont l'un des éléments de sécurité importants du verticalisateur. Les roues arrière sont équipées de freins qui agissent sur les roues. Pour bloquer les roues, appuyez sur la partie rouge de la roue jusqu'à l'arrêt en utilisant votre pied (roue freinée). Pour débloquer les roues, pousser la partie rouge vers le haut (roue non freinée).

Lors du verrouillage des roues, assurez-vous toujours que les deux roues soient verrouillées.
Si seulement une roue est verrouillée sur un sol en pente, la roue déverrouillée roulera.
(Le verticalisateur peut basculer sur le côté)

Roue non freinée



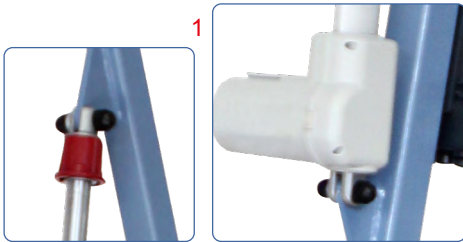
Roue freinée



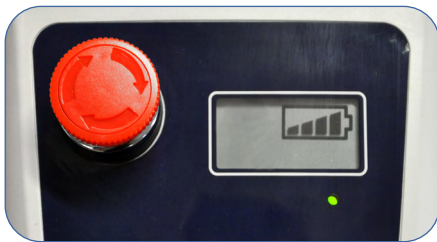
Utilisation de l'Appareil



Avant l'utilisation, vérifier que la télécommande et le vérin sont correctement branchés au bloc de contrôle (page 22).
Vérifier l'état du boîtier de contrôle et de la batterie



Vérifier que le vérin est correctement fixé



Vérifier que la batterie est chargée



Utilisation de la Motorisation

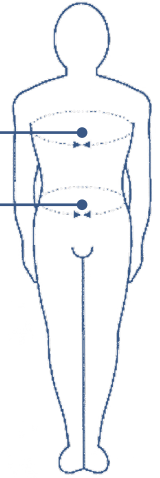
Modèle Lithium Avec Afficheur



Utilisation de la Sangle

Pour sélectionner la taille d'une sangle, le soignant doit faire correspondre le tour de poitrine (sangle sous-axillaire) ou de taille (sangle dorsale et sangle d'aide à la déambulation) avec les cotes présentes sur les documentations.

| TAILLES | S | M | L | XL |
|--------------------------------|-------|--------|---------|---------|
| TOUR DE POITRINE | 70/90 | 90/115 | 115/140 | 140/165 |
| ENTRE LA TAILLE ET LES HANCHES | 70/90 | 90/115 | 115/140 | 140/165 |



Avant d'utiliser un verticalisateur, les paramètres suivants sont à prendre en compte en fonction de la situation : le handicap physique, la pathologie et la morphologie générale du patient.

Notre département R&D a mis en place un code couleur afin d'identifier rapidement la taille de chaque sangle :

- à la taille S correspond la couleur Jaune
- à la taille M correspond la couleur Rouge
- à la taille L correspond la couleur Verte
- à la taille XL correspond la couleur Bleue
- à la taille TU (Taille Unique) correspond la couleur Noire

RECOMMANDATIONS IMPORTANTES

- Afin d'assurer un maximum d'efficacité à l'utilisation des produits de cette gamme, il est indispensable :
 - de choisir la taille adéquate en fonction du patient
 - d'ajuster au mieux le produit sur le patient
- Ces produits ne doivent pas être mis au contact direct d'une peau lésée.
- Lire la notice d'utilisation avant de mettre en oeuvre les sangles.
- Avant de soulever une personne avec le verticalisateur, s'assurer que la sangle soit bien accrochée au système d'accroche du verticalisateur.

Utilisation de la Sangle

NOTICE D'UTILISATION

Positionner le bas du dossier au niveau des lombaires afin que les oreilles du système d'accrochage soient de part et d'autre de la personne.

Passer les attaches du dossieret sous les bras de la personne.

Fermer le plastron.

Accrocher les deux attaches du dossieret aux crochets du verticalisateur (lève-personnes/releveur mobile).

RÉGLAGES

Le système d'accrochage, par suspentes multiples, permet d'ajuster la position de la personne.



Transfert en position assise pour **TOUT PATIENT**



Glisser la sangle sous cuisse et la clipser en ajustant, éviter de trop serrer.



Guidon en position basse : positionner les passants **jaunes** sur les crochets centraux du guidon.



Actionner le vérin jusqu'à mi-parcours.

Verticalisation pour **PATIENT TONIQUE DU BUSTE**



Guidon en position basse : positionner les passants **verts** sur les crochets centraux du guidon.

Actionner le vérin jusqu'en butée haute.



Réutilisation

Ce produit peut être ré-utilisé.

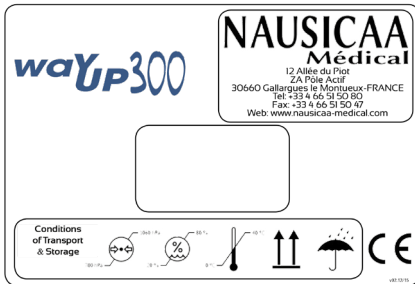
Il convient de nettoyer, désinfecter et d'entretenir le verticalisateur et la sangle après chaque usage.

Avant toutes réutilisations, se reporter aux chapitres :

- Maintenance Préventive & Contrôles de Sécurité
- Nettoyage & Entretien

Étiquetage

Étiquetage sur le carton



Étiquetage

v02.12-15



CONSIGNES DE SÉCURITÉ - AVANT CHAQUE USAGE NAUSICAA Médical

- Vérifier le parfait état de l'élément de soutien (sangle).
- L'élément de soutien (sangle) ne doit jamais être utilisé pour déplacer le lève-personne mobile.
- Vérifier le parfait état de la sangle de traction (NAUSILEV, EASYLEV).

• Vérifier la présence et le bon état des dispositifs de sécurité : tous les axes et leurs maintiens (goupilles, clips ou boulons), et le bon serrage de la visserie (voir le manuel d'utilisation).

NE PAS UTILISER L'APPAREIL EN CAS DE MANQUE OU DE MAUVAIS ÉTAT

NAUSICAA Médical - 12 Allée du Piot - ZA Pôle Actif - 30660 Gallargues le Montueux - FRANCE

1

wayUP300

NAUSICAA
Médical

2

POIDS MAXIMUM
MAXIMUM WEIGHT
MAXIMALE TRAGFÄHIGKEIT
PESO MAXIMO
PESO MASSIMO

300 kg

CE NAUSICAA FRANCE
Médical v 02.12-15

3

v02.12/2015



**ENTRETIEN
BATTERIE**

NAUSICAA
Médical

UNE BATTERIE MAL ENTRETENUE SE DÉTÉRIORE

- RECHARGER AU MAXIMUM ET RÉGULIÈREMENT LA BATTERIE.
- RÉALISER DE PETITES CHARGES INCOMPLÈTES RÉDUIT LA DURÉE DE VIE DE LA BATTERIE.
- LA BATTERIE DOIT ÊTRE UTILISÉE ET CONSERVÉE À DES TEMPÉRATURES COMPRISES ENTRE 5 ET 40°C.
- L'ÉTAT DES BATTERIES DÉPEND DE L'ENTRETIEN ET DONC NE PEUT ÊTRE PRIS EN GARANTIE.
- IL EST IMPORTANT DE CONTRÔLER LE CHARGEUR SI LA BATTERIE NE FONCTIONNE PLUS.

NAUSICAA Médical S.A.S. - 12 Allée du PIOT - ZA Pôle Actif - 30660 GALLARGUES-LE-MONTUEUX - FRANCE

4

Étiquetage



Maintenance Préventive & Contrôles de Sécurité

Type de Verticalisateur : WAYUP 300

N° de série du châssis :

Vérification des Points de Sécurité (fréquence : selon usage, au minimum une fois par an) :
• Cette vérification se fait visuellement; toute trace de lésion doit entraîner l'échange.

| | BON | MAUVAIS | DATE DU CHANGEMENT |
|---|-----|---------|--------------------|
| 1 | | | |
| 2 | | | |
| 3 | | | |
| 4 | | | |
| 5 | | | |
| 6 | | | |
| 7 | | | |
| 8 | | | |

Vérification des Fonctions Électriques (fréquence : selon usage, au minimum une fois par an) :
• Cette vérification se fait avec le verticalisateur (Lève-Personnes/Releveur-Mobiles) en charge.

| | BON | MAUVAIS | DATE DU CHANGEMENT |
|---|-----|---------|--------------------|
| A | | | |
| B | | | |
| C | | | |
| D | | | |

| | | |
|--------------------------|---------------------------|------------------------------------|
| Contrôles effectués le : | Contrôles effectués par : | Date prévue du prochain contrôle : |
|--------------------------|---------------------------|------------------------------------|

Maintenance Préventive & Contrôles de Sécurité

Vérification des Points de Sécurité (fréquence : selon usage, au minimum une fois par an) :
• Cette vérification se fait visuellement; toute trace de lésion doit entraîner l'échange.

- 1 → Attache de tête du vérin (boulonnée)
- 2 → Attache d'embase du vérin (boulonnée)
- 3 → Attache de tête de mât (boulonnée)
- 4 → Serrage d'embase de mât
- 5 → Fixations des roues (boulonnées)
- 6 → Coulisse d'appui sous rotulien (molette)
- 7 → Suspentes de l'élément de soutien (sangle)
- 8 **ÉTAT DE LA STRUCTURE (SOUDURES, ARTICULATIONS, OXYDATION)**
• CES CONTRÔLES PEUVENT SE FAIRE AVEC L'APPAREIL NON-CHARGÉ.

→ Graissage périodique : utiliser un produit "3 en 1" ou similaire



Consignes Générales de Sécurité

1. Utiliser le Verticalisateur (Lève-Personnes/Releveur-Mobiles) conformément à sa destination uniquement, en respectant la législation en vigueur pour les dispositifs médicaux, les prescriptions légales les concernant, la réglementation pour la protection du travail et la prévention des accidents, ainsi que les règles généralement reconnues de la technique.
2. Noter que le Verticalisateur (Lève-Personnes/Releveur-Mobiles) est un dispositif médical, de sorte que son utilisateur est tenu de respecter la directive sur l'utilisation des dispositifs médicaux.
3. Les exigences quant à l'installation électrique de la pièce ou de la zone où est utilisé le Verticalisateur (Lève-Personnes/Releveur-Mobiles) doit satisfaire à l'état actuel de la technique.
4. Utiliser le Verticalisateur (Lève-Personnes/Releveur-Mobiles) uniquement après avoir été formé pour son maniement et en toute connaissance de cause.
5. Avant la mise en service, lire le mode d'emploi complet afin d'éviter des dommages suite à une mauvaise manipulation ou l'exposition à des risques. Le mode d'emploi contient d'importantes informations et remarques nécessaires pour l'utilisation du Verticalisateur (Lève-Personnes/Releveur-Mobiles).
6. Utiliser le Verticalisateur (Lève-Personnes/Releveur-Mobiles) conformément au présent mode d'emploi uniquement. Conserver soigneusement le mode d'emploi pour le consulter ultérieurement en cas de questions. Joindre ce mode d'emploi au Verticalisateur (Lève-Personnes/Releveur-Mobiles) en cas de changement de propriétaire.
7. Avant toute utilisation, il convient de vérifier si le Verticalisateur (Lève-Personnes/Releveur-Mobiles) et ses accessoires sont en ordre de marche et dans un état impeccable.
8. Avant d'employer le Verticalisateur (Lève-Personnes/Releveur-Mobiles) avec d'autres dispositifs médicaux ou non médicaux, vérifier que la combinaison de ces produits est autorisée et qu'ils peuvent être employés ensemble en toute sécurité.
9. L'assemblage, la mise en service, l'entretien et la réparation du Verticalisateur (Lève-Personnes/Releveur-Mobiles) doivent être confiés uniquement à des spécialistes compétents.
10. Il incombe à l'utilisateur ou l'exploitant de garantir (par des mesures et des instructions adéquates) qu'une sollicitation mécanique du cordon de mise en charge (par pliage, traction, cisaillement, écrasement) est exclue pendant le chargement ou le nettoyage de la pièce. Ceci s'applique également aux câbles électriques des autres appareils employés avec le Verticalisateur (Lève-Personnes/Releveur-Mobiles).
11. Respecter la durée de mise en marche et la charge maximale admissible. Ces valeurs ne doivent pas être dépassées, sinon le fonctionnement en toute sécurité ne sera plus assuré.
12. Ne pas exposer le Verticalisateur (Lève-Personnes/Releveur-Mobiles) au rayonnement direct du soleil, ni à la chaleur, ni à l'humidité.
13. Veiller à ce qu'aucune humidité ne pénètre dans le système électrique.
14. Éviter les sollicitations mécaniques sur les cordons électriques employés. Tirer, plier ou écraser les cordons électriques risque de les endommager.
15. Recharger les batteries dans un endroit bien ventilé.
16. Des perturbations électromagnétiques ou autres ne peuvent pas être exclues entre le Verticalisateur (Lève-Personnes/Releveur-Mobiles) et d'autres appareils. S'il y a risque de telles perturbations, la source des perturbations doit être éloignée ou le Verticalisateur (Lève-Personnes/Releveur-Mobiles) ne doit pas être utilisé.
17. Les perturbations causées par l'emploi des appareils portables de communication ne peuvent pas être complètement exclues. C'est pourquoi il faut respecter une distance de sécurité d'au moins 3,3 m afin de garantir le fonctionnement du Verticalisateur (Lève-Personnes/Releveur-Mobiles) en toute sécurité.
18. Ne pas laisser les enfants se tenir sans surveillance à proximité du Verticalisateur (Lève-Personnes/Releveur-Mobiles).
19. Le Verticalisateur (Lève-Personnes/Releveur-Mobiles) ne doit plus être utilisé dès que surviennent des bruits anormaux, des dommages ou tout autre dysfonctionnement. Dans ce cas, ne pas brancher le Verticalisateur (Lève-Personnes/Releveur-Mobiles) au chargeur, mais informer NAUSICAA MÉDICAL.
20. S'il est endommagé ou défectueux, le Verticalisateur (Lève-Personnes/Releveur-Mobiles) ne doit plus être utilisé et ne doit plus être branché au secteur. Informer le revendeur pour le charger de remédier au défaut ou à la panne.

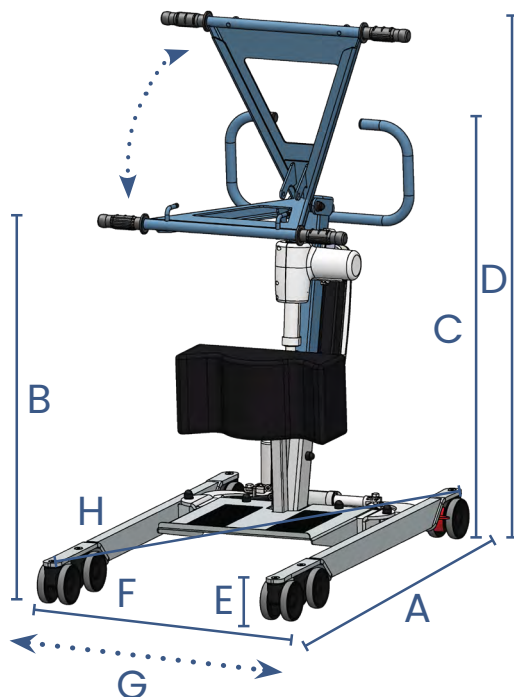
Caractéristiques Techniques & Dimensionnelles

- Châssis acier
- Tôles découpe laser et pliage, tubes et profilés
- Peinture époxy au four
- Roues à roulement à billes
- Poids total : 45 kg
- Charge Maximale : 300 kg
- Durée de vie du produit : 8 ans* (hors partie électrique)
- * Sous condition d'un entretien régulier



Caractéristiques Dimensionnelles

- A. Longueur totale : 107 cm
- B. Hauteur utile mini : 92 cm
- C. Hauteur utile maxi : 131 cm
- D. Hauteur totale : 105 cm
- E. Hauteur du châssis : 11 cm
- F. Largeur embase mini : 70 cm
- G. Largeur embase maxi : 94 cm
- H. Diamètre de giration : 123 cm



Pièces Détachées

| WAYUP 300 | |
|--|--|
| CHÂSSIS | |
| WPXL-BRS | BRAS DE LEVAGE WAYUP 200/300 |
| WP-PGN | POIGNÉES DE PREHENSION BRAS DE LEVAGE (livré par 2 pièces) |
| WPXL-MAT | MAT POUR WAYUP 300 |
| WPXL-CTB | SUPPORT DE CALE TIBIA WAYUP 200/300 (SS MOUSSE) |
| WPXL-EMB | EMBASE POUR WAYUP 300 |
| WPXL-PLATAMOV | PLATEFORME AMOVIBLE POUR WAYUP 300 |
| MASR-LG | MOUSSE D'APPUI SOUS ROTULIEN LARGE |
| WPXL-RP3F | REPOSE PIED 3 FONCTIONS WAYUP/EASYLEV 200/300 |
| WPXL-GM | GUIDON POUR WAYUP 300 |
| WPXL-ADAD2 | ANTIDERAPANT POUR WAYUP 200/300 ET EASYLEV 200/300 |
| WPXL-PD | PIED DROIT POUR WAYUP 300 |
| WPXL-PG | PIED GAUCHE POUR WAYUP 300 |
| WPXL-EP | BIELLETES POUR WAYUP 300 ET EASYLEV 300 |
| WPXL-KEPE | KIT D'ECARTEMENT ELEC DES PIEDS POUR WAYUP 300 |
| WP-RJNFRD100 | ROUE JUMEEE NOIRE A FREIN ROUGE DIAMETRE 100mm (roulement à billes) |
| WP-RJND100 | ROUE JUMEEE NOIRE DIAMETRE 100mm (roulement à billes) |
| WP-BPGA9006 | BOMBE DE PEINTURE GRIS ALUMINIUM 9006 |
| WP-BPBA | BOMBE DE PEINTURE BLEU ATLANTIE |
| WP-AG | OPTION SANGLE APPUIE-GENOUX POUR VERTICALISATEUR |
| MOTORISATION UMEC VEBOX III (VB) 2 VERINS | |
| VS-TLCM3-ECP | CARTE DE COMMANDE AVEC AFFICHEUR POUR BOITIER DE CONTRÔLE UMEC VB 4 FONCTIONS |
| VS-TLCM3-CCC-ECP | CARTE DE COMMANDE AVEC AFFICHEUR POUR BOITIER DE CONTRÔLE UMEC VB 4 FONCTIONS |
| VS-TLCM3-CRD-ECP | CARTE DE COMMANDE AVEC AFFICHEUR POUR BOITIER DE CONTRÔLE UMEC VB 4 FONCTIONS |
| VS-CRTL | CARTE DE COMMANDE AVEC AFFICHEUR POUR BOITIER DE CONTRÔLE UMEC VB 4 FONCTIONS |
| VS-TLCM3-ECP-FA | CARTE DE COMMANDE AVEC AFFICHEUR POUR BOITIER DE CONTRÔLE UMEC VB 4 FONCTIONS |
| BAT-LI | BATTERIE LITHIUM 24V 4.5Ah |
| VS-BCAM-KCRT | KIT DE 2 CARTES (Equilibrage et affichage) POUR CARTOUCHE BATTERIE UMEC VB VS-BCAM |
| VS-BCAM-KCFC | KIT DE CONNEXION AVEC FUSIBLES POUR CARTOUCHE BATTERIE VS-BCAM OU VS-BCAM-SMP |
| FUS-5-20-200MA | FUSIBLE INTERNE TEMPORISE 5X20-200MA PAR 5 PIECES |
| FUS-5-20-1A | FUSIBLE TEMPORISE 5 x 20/1A/250 v (par 5) |
| VS-BCAM-CAR | CARTER COMPLET CARTOUCHE BATTERIE UMEC VB |
| VS-BCAM-FAE | FACADE ADHESIVE ECRAN CARTOUCHE BATTERIE VS-BCAM |
| VS-BCAM-CR | CROCHET D'ATTACHE CARTOUCHE BATTERIE |
| VS-BCC3-ECP | BOITIER DE CONTRÔLE 4 FONCTIONS VEBOX III |
| VS-BCC3-CCC-ECP | CARTE ELECTRONIQUE DE COMMANDE AVEC AFFICHEUR POUR BOITIER DE CONTRÔLE 4 FONCTIONS VEBOX III |
| VS-BCC3-BA | CARTE DE COMMANDE AVEC AFFICHEUR POUR BOITIER DE CONTRÔLE 2 OU 4 FONCTIONS VEBOX III |
| VS-KCNF | CARTE DE COMMANDE AVEC AFFICHEUR POUR BOITIER DE CONTRÔLE UMEC VB 4 FONCTIONS |
| VS-BAUR | BOULTON D'ARRET D'URGENCE UMEC VB COMPLET |
| VS-BCH | CARTE DE COMMANDE AVEC AFFICHEUR POUR BOITIER DE CONTRÔLE UMEC VB 4 FONCTIONS |
| VS-CRD | CARTE DE COMMANDE AVEC AFFICHEUR POUR BOITIER DE CONTRÔLE UMEC VB 4 FONCTIONS |
| VS-ERL | CARTE DE COMMANDE AVEC AFFICHEUR POUR BOITIER DE CONTRÔLE UMEC VB 4 FONCTIONS |
| VSWPXL-VRN | VERIN POUR WAYUP 200/300 |
| VSWPXL-VRN-CHT | KIT TUBE DE POUSSE POUR VERIN WAYUP 200/300 |
| VSWPXL-VRN-CEMB | CHAPE EMBASE POUR VERIN WAYUP 200/300 |
| VSWPXL-VRN-CAR | CARTER PLASTIQUE POUR VERIN WAYUP 200/300 |
| VSWPXL-VRN-CRD | CORDON POUR VERIN WAYUP 200/300 ET EASYLEV 200/300 |
| VSVRN-ECP3 | CHAPE TETE DE VERIN WAYUP 8000N |
| VS-VRN-ECP3-CHT | CARTE DE COMMANDE AVEC AFFICHEUR POUR BOITIER DE CONTRÔLE UMEC VB 4 FONCTIONS |
| VS-VRN-ECP3-CEMB | CARTE DE COMMANDE AVEC AFFICHEUR POUR BOITIER DE CONTRÔLE UMEC VB 4 FONCTIONS |
| VSVRN-ECP3-CRD | CHAPE TETE DE VERIN WAYUP 8000N |
| VS-CMB | CARTE DE COMMANDE AVEC AFFICHEUR POUR BOITIER DE CONTRÔLE UMEC VB 4 FONCTIONS |
| VS-AMTL | KIT AIMANT AVEC VIS ET PLAQUE DE FIXATION POUR TELECOMMANDE 2 ET 4 FONCTIONS |

Nettoyage & Entretien

AVANT TOUTES MANIPULATIONS :

- Débrancher le cordon d'alimentation du secteur.
- Vérifier que tous les éléments électriques sont branchés entre eux.
- Nettoyer les enveloppes électriques des vérins et les commandes à fil, si celles-ci ont fait l'objet de projections de fluides corporels, notamment de l'urine.

OBJECTIF :

- Remettre en état le Verticalisateur (Lève-Personnes/Releveur-Mobile) et éviter la transmission de germes d'un patient à l'autre.
- Supprimer toute souillure organique par une action mécanique (déterSION) ou une action chimique (désinfection).

PROCÉDURE DE NETTOYAGE :

- Nettoyer les surfaces avec un chiffon humide en utilisant un détergent approprié.
- Un nettoyage régulier est préconisé et doit donc être ajouté aux tâches internes.

ATTENTION :

- Les détergents utilisés doivent avoir un pH neutre.
- Éviter les produits abrasifs et le dissolvant, ils pourraient endommager l'état de surface de l'appareil.

ENTRETIEN JOURNALIER :

- Au moyen d'un produit de surface appliqué en une opération.
- Entretien à la sortie du patient en respectant l'opération suivante :
 - Le nettoyage est réalisé au moyen d'une lavette imprégnée d'une solution désinfectante de surface.
- Entretien spécifique par les prestataires de services après retrait du Verticalisateur (Lève-Personnes/Releveur-Mobile) de l'établissement :
 - Opération de bionettoyage.
 - Nettoyage à la vapeur des différentes surfaces planes. Changer régulièrement les surfaces de lavage pour éviter toute charge aqueuse. Nettoyage à la vapeur des parties difficilement accessibles. Pour les tubes, utiliser la vapeur avec une lavette microfibre. Ne pas diriger directement la vapeur sur les boîtiers électriques.

ATTENTION :

- Désinfection des vérins, boîtiers électriques et télécommandes avec une lingette microfibrilles imprégnée de produit désinfectant.

ENTRETIEN MENSUEL (APRÈS NETTOYAGE) :

- Contrôler que l'appareil ne présente pas de dommages apparents.
- Vérifier qu'aucune pièce ne manque.
- Vérifier le bon fonctionnement des roues et qu'aucune matière n'entache leur roulement (cheveux, bouts de moquettes, etc.).
- Vérifier le bon fonctionnement des commandes ainsi que le branchement de la télécommande et du vérin sur le bloc batterie.
- Nettoyer les prises et les boutons de commande avec un chiffon sec, si besoin avec un chiffon humide.
- Vérifier l'intégrité des câbles électriques (vérin et télécommande).
- Ne jamais nettoyer l'appareil, en particulier le système électrique, avec un nettoyeur haute pression, un tuyau d'eau ou similaire.

Si vous remarquez une défaillance, contacter le S.A.V. :

Verticalisateur (Lève-Personnes/Releveur-Mobile) & Lève-Personnes Mobile
Téléphone : 04 66 71 71 80
Fax : 04 66 71 71 81
Mail : sav@nausicaa-medical.com

Caractéristiques Techniques Motorisation

- Bloc batterie amovible
- Affichage digital de l'autonomie
- Bouton d'arrêt d'urgence
- Descente électrique de sécurité
- Chargeur mural indépendant (en option)
- Télécommande 2 fonctions
- Conforme aux normes EN 60601-1
- Moteur à courant continu basse tension 24V=
- Puissance 24 V/120 VA
- Force de poussée maximale : 10 000 N
- Force de poussée maximale du vérin d'écartement des pieds : 3 000 N
- Course : 29 cm
- Protection électronique en cas de surcharge
- Classe de protection : II
- Protections types :
 - Télécommande: IP65
 - Control box: IP54
 - Battery pack: IP65
 - Actuator: IP55
- Arrêts de fin de course par contacteur
- Boitier en ABS
- Télécommande à câble spiralé, faible tension 24V =
- Protection contre les surcharges par thermo-rupteurs
- Niveau sonore : inférieur à 55 dB à 1 mètre
- Compatibilité électromagnétique : conforme à la norme EN 60601-1-2



Appareil de
classe II



SCHÉMA DE CHARGE DE LA BATTERIE



Caractéristiques Techniques Motorisation

COMPTEUR DE CYCLES :

- Nous avons un compteur de 600 000 secondes. Si on considère que le vérin effectue des courses complètes à une vitesse moyenne de 9 mm/s, cela représente environ 10 000 cycles complets.
- Pour vérifier le nombre de cycles restant à effectuer avec le boîtier, il faut utiliser la télécommande :
 - Appuyer sur les 2 boutons du haut en même temps
 - L'indication du nombre de cycle effectué est indiqué par les barres digitales, l'indication reste affichée environ 3 secondes.
 - Si aucune barre digitale ne s'affiche, le nombre de cycle effectué est inférieur à 150 000 secondes.
 - Si 1 barre digitale apparait, le vérin a été utilisé pendant 150 000 secondes soit 25 % de son temps maximum
 - Si 2 barres digitales apparaissent, le vérin a été utilisé pendant 300 000 secondes soit 50 % de son temps maximum.
 - Si 3 barres digitales apparaissent, le vérin a été utilisé pendant 450 000 secondes soit 75 % de son temps maximum.
 - Si 4 barres digitales apparaissent, le vérin a été utilisé pendant 600 000 secondes soit 100 % de son temps maximum et le boîtier ne fonctionnera plus.
- Après 10 000 cycles complets, une clé s'affiche sur l'écran et le vérin doit être vérifié.



SYSTÈME ANTI-SURCHARGE :

- Si vous tentez de soulever une personne pesant au-delà de la limite maximale inscrite sur l'appareil, une enclume avec inscrit "kg" s'affichera vous demandant de soulager immédiatement l'appareil car c'est une utilisation non conforme.

SYSTÈME DE PRÉSERVATION DU VÉRIN :

- Un système intégré pour préserver le vérin est inclus dans le boîtier. Il correspond à un ratio entre le temps d'utilisation et le temps de repos du vérin.
- Pour 10 % de temps d'utilisation, il faut 90 % de temps de repos.
- Pour 6 minutes d'utilisation en continu, il faut donc attendre 54 minutes avant de pouvoir réutiliser l'appareil. Si ce délai n'est pas respecté, l'appareil ne fonctionnera pas et un vérin sera affiché sur l'écran. Quand ce cycle de travail est dépassé, il existe le risque de surchauffer l'équipement et de provoquer une panne.



PROGRAMMATION DÉPART ET ARRÊT PROGRESSIF DU VÉRIN :

- Enclencher le bouton d'arrêt d'urgence.
- Appuyer sur le bouton 1 de la télécommande et relâcher le bouton d'arrêt d'urgence, la LED verte clignote :
 - 3 fois, départ et arrêt progressif activé.
 - 2 fois, départ et arrêt progressif désactivé.
- Relâcher le bouton 1 de la télécommande après l'arrêt de la LED verte.



Guide de Dépannage

| Symptômes | Causes | Solutions |
|--|--|---|
| L'appareil non chargé ne descend pas toujours. | Nos appareils ont besoin d'avoir un poids exercé sur eux pour pouvoir descendre. | Appuyer sur le bras de levage tout en appuyant sur la touche descente de la télécommande. |
| Les parties mobiles de l'appareils sont dures, l'appareil est dur à manipuler. | Cela est du à un manque de graissage des partie mobiles. | Lubrifier les parties mobiles. |
| Le vérin ne marche pas mais on entend un "clac" dans le boîtier de contrôle lorsqu'on appuie sur la télécommande. | <ol style="list-style-type: none"> 1. Les batteries sont déchargées. 2. Le câble du vérin n'est pas branché. 3. Le câble du vérin est détérioré. 4. Le vérin ou le boîtier de commande sont abimés. | <ol style="list-style-type: none"> 1. Mettre en charge l'appareil. 2. Brancher le câble du vérin. 3. Faire réparer le vérin. 4. Faire réviser l'ensemble électrique. |
| Le vérin ne marche pas mais on entend aucun "clac" dans le boîtier de contrôle lorsqu'on appuie sur la télécommande. | <ol style="list-style-type: none"> 1. Le bouton d'arrêt d'urgence est appuyé. 2. Le contact entre la batterie et le boîtier de contrôle n'est pas présent. 3. La batterie est déchargée. 4. Le câble de la télécommande n'est pas branché. 5. Le câble de la télécommande est abimé. 6. Le système électrique complet est abimé. | <ol style="list-style-type: none"> 1. Tourner le bouton pour le débloquer. 2. Enlever puis remettre la batterie en place. 3. Vérifier l'état du chargeur puis charger la batterie. 4. Brancher la télécommande. 5. Changer la télécommande. 6. Faire réviser l'ensemble électrique. |
| Le vérin s'arrête. | <ol style="list-style-type: none"> 1. La batterie est déchargée (système sonore plus indication "low battery" sur l'écran). 2. L'appareil a été utilisé trop longtemps. 3. Le poids soulevé par l'appareil est trop important. | <ol style="list-style-type: none"> 1. Vérifier l'état du chargeur puis charger la batterie. 2. Laisser reposer l'appareil un moment (protection pour la durée de vie du vérin). 3. Diminuer le poids. |
| Le vérin ne monte ou ne descend plus. | <ol style="list-style-type: none"> 1. le boîtier de contrôle est en panne. 2. La télécommande est en panne. | <ol style="list-style-type: none"> 1. Faire réviser le boîtier de contrôle. 2. Changer la télécommande. |

Garantie

• Article 1 : NAUSICAA Médical S.A.S. garantit cet appareil contre tous vices de fabrication et d'assemblage de ses composants mécaniques et électriques et ce uniquement pour des appareils utilisés dans les conditions prévues par NAUSICAA Médical S.A.S.

La garantie comprend les parties électriques et mécaniques, sauf batterie et casse.

Cette garantie, dont les conditions sont définies ci-dessous, est valable 60 mois à compter de la date de premier départ de NAUSICAA Médical S.A.S.

• Article 2 : La garantie donne droit à la gratuité de la main d'oeuvre ainsi qu'au remplacement sans frais des pièces reconnues défectueuses.

• Article 3 : Le port Aller de l'appareil, ainsi que tous les frais y afférents, sont à la charge du revendeur. La marchandise voyage toujours aux risques et sous la responsabilité du revendeur.

Sous garantie : les frais de retour après intervention seront à la charge de la société NAUSICAA Médical S.A.S.

Hors garantie : les frais de retour sont au frais du revendeur qu'il accepte ou non le devis de réparation.

• Article 4 : La garantie ne s'applique pas si les réclamations sont consécutives à :

- un accident, une mauvaise utilisation de l'appareil ou une négligence de l'acheteur.

- un transport de l'appareil effectué sans protection adéquate.

- une modification ou une transformation non validée par la société NAUSICAA Médical S.A.S.

- l'incidence d'agents extérieurs (catastrophe naturelle, incendie, chocs, humidité, inondation, foudre, etc...).

- l'installation et/ou l'utilisation d'une manière non conforme aux normes techniques et de sécurité dans le cas où l'appareil fonctionnerait dans un pays autre que le pays d'achat ; et/ou si l'alimentation électrique n'était pas adaptée à la tension d'utilisation de l'appareil.

- un défaut d'entretien courant.

• Article 5 : Le revendeur ne pourra invoquer le bénéfice de la garantie :

- si le numéro de série de l'appareil a été enlevé, modifié ou rendu illisible.

- si l'appareil sous garantie a été modifié sans l'approbation de NAUSICAA Médical S.A.S.

• Article 6 : Durant la réparation du matériel défectueux aucun prêt de matériel ne sera effectué.

• Article 7 : Tout recours en garantie devra être exercé par l'intermédiaire du revendeur. Si cela n'est pas possible, l'acheteur pourra éventuellement adresser son matériel directement à la société NAUSICAA Médical S.A.S. Dans ce cas l'acheteur devra indiquer dans un courrier joint au matériel, les coordonnées du revendeur et la copie de la facture d'achat.

• Article 8 : L'envoi de pièces détachées sous garantie ne sera fait qu'après consultation auprès du Service Après Vente de NAUSICAA Médical S.A.S.

A noter que les pièces détachées défectueuses devront impérativement être retournées au Service Après Vente de NAUSICAA Médical S.A. sous peine d'être facturées 1 mois après l'envoi des pièces par NAUSICAA Médical S.A.S.

• Article 9 : Les pièces défectueuses changées sous ou hors garantie seront, elles, garanties 6 mois à compter de la date de réparation ou de l'envoi de pièces détachées.

• Article 10 : Aucun revendeur ne peut modifier unilatéralement les termes de la présente garantie.

NAUSICAA Médical

Service Commercial Siège
Téléphone : 04 66 51 50 80

Fax : 04 66 51 50 47

Mail : contact@nausicaa-medical.com
www.nausicaa-medical.com

Votre correspondant :

Fabriqué par NAUSICAA Médical S.A.S.



NAUSICAA
Médical

12 Allée du Piot - ZA Pôle Actif
30660 Gallargues le Montueux
FRANCE